

路面状態の視認性を高めた 画期的な次世代マーカー (実用新案出願中)

NEW!!

車検
適合品

平成18年灯火器保安基準適合品

LEDマーカー **KB45**

《実用新案登録済》登録第3111283号



夜間点灯イメージ

灯火色としての規格品

実用新案登録済みで、灯火色としての規格品です。(登録第3111283号)

防水 (JIS規格噴水試験S2合格)

トラックのマーカーランプは外部に取付けられており、万一水が侵入するとショートしてしまいます。

マーカーランプ内への水の経路としては、レンズと本体の結合部や脱着時に生じたヒビだけでなく、背面の配線から毛细管現象により水が入り込むケースがあります。

KBマーカーで培った「通気シート」をKB45にも採用し、LEDの大敵である水をシャットアウト。長寿命化を実現します。

衝撃にも強く長寿命

車体振動の影響などにより切れやすかった従来のバルブ球と比べて、長寿命を実現!

抜群の省エネ効果

従来のマーカーランプと比べて消費電力は1/10。ダイナモやバッテリーへの負荷も大幅に削減。

大手メーカートラックにも標準装備予定

大手車体メーカーでも標準装備として導入済みのKBマーカーの後継品です。次世代トラックのサイドマーカーです。

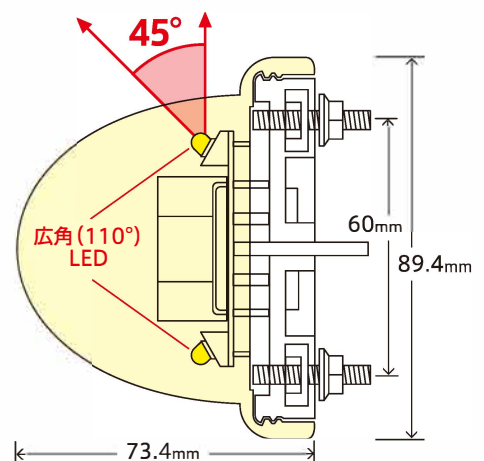
路面をより明るく照射

従来のLEDマーカーは取付面前方への強い直進性の光が特徴ですが、取付箇所直下付近の路面状態の視認性に難点がありました。

これを解消する画期的なLEDマーカーを開発いたしました。

電球式マーカーと比較しても同等以上の視認性を確保できました。

断面図



仕様表

製品名	KB45
定格電圧	24V (12V)
定格消費電力	0.5W
消費電流	20mA
サイズ	高さ73.4mm×幅(直径)89.4mm
LED	黄色広角型LED8球
その他	防錆・防水・防振構造

●黄色点灯のみとなります。(多色は取り扱っておりません)

●12Vは受注生産品となります。●最高光度は300cd以下です。